

Filtro Submicronico Coalescente (AMH)



SAMH 250 ~ 850 Series

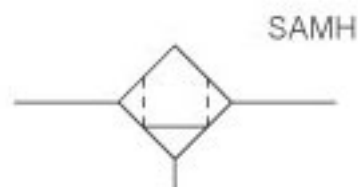


Como Pedir

SAMH 350

- 1 Filtro Submicronico Coalescente
- 2 Rosca
250 - 1/4
350 - 1/2
450 - 3/4
550 - 1
650 - 1 1/2
850 - 2

Simbologia



Especificações

Fluido	Ar Comprimido
Pressão Máx. de Operação	10 Bar
Pressão Min. de Operação	0,5 Bar
Pico de Pressão	15 Bar
Temperatura média	0 ~ 60°C
Eficiência	0.01µm (filtra 95% de partículas)
Material do filtro	Fibra de Vidro
Vida Útil do Elemento	Até atingir queda de pressão de 1 Bar

Precauções

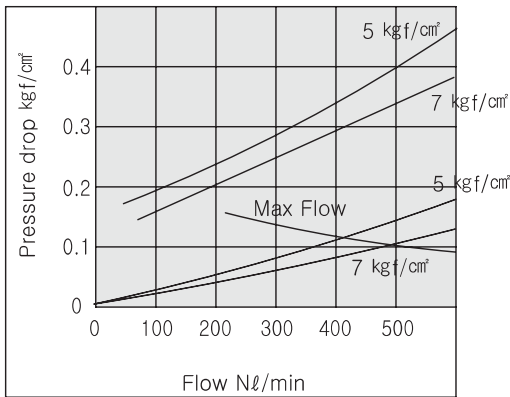
1. O elemento filtrante deve ser trocado após 1 ano de uso ou quando a queda de pressão atingir 1 Bar.
2. Utilizar na exaustão de purga tubo de 4mm de diâmetro com comprimento máximo de 1m.
3. Quando o dreno automático não estiver em uso, é possível drenar manualmente a manopla verticalmente.
4. Com um dreno automático acoplado, a drenagem é disparada pelo acúmulo de condensado visível através do copo.

SAMH Series

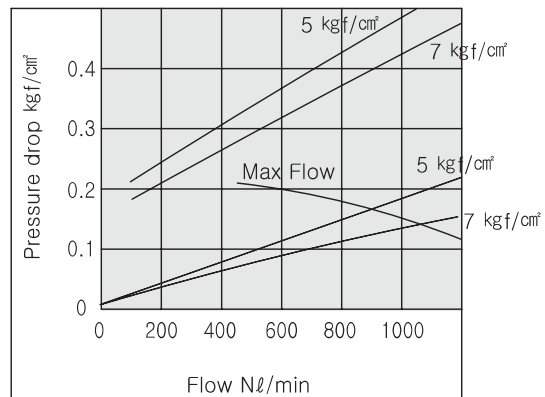


Características do Fluxo

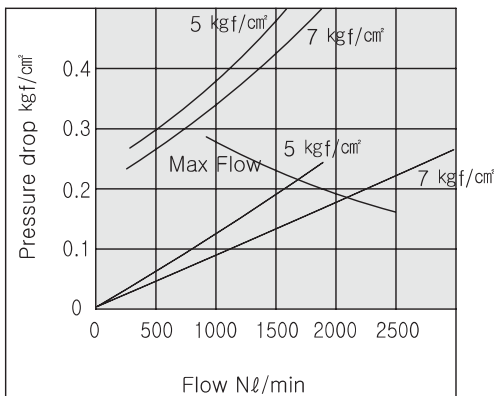
SAMH 250



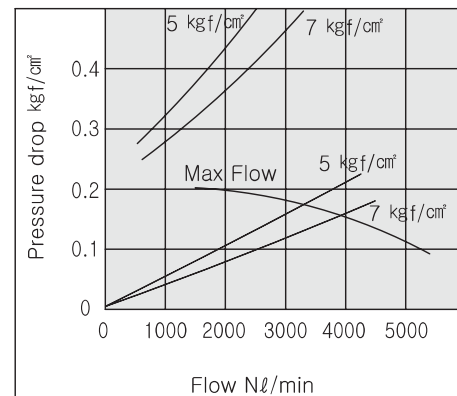
SAMH 350



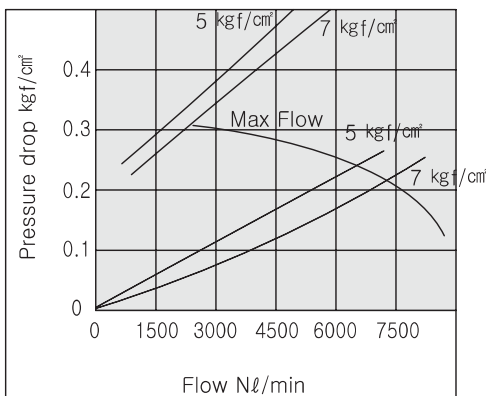
SAMH 450



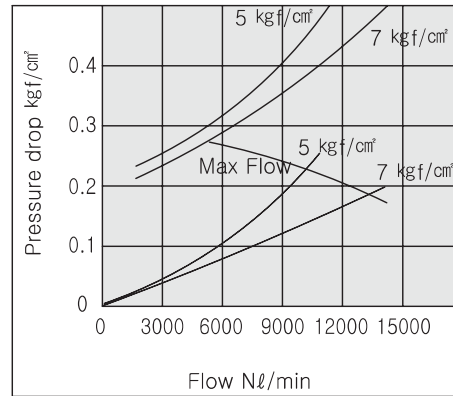
SAMH 550



SAMH 650



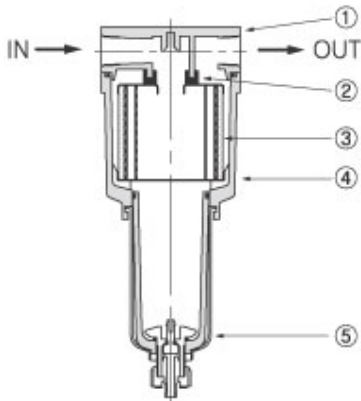
SAMH 850



SAMH Series

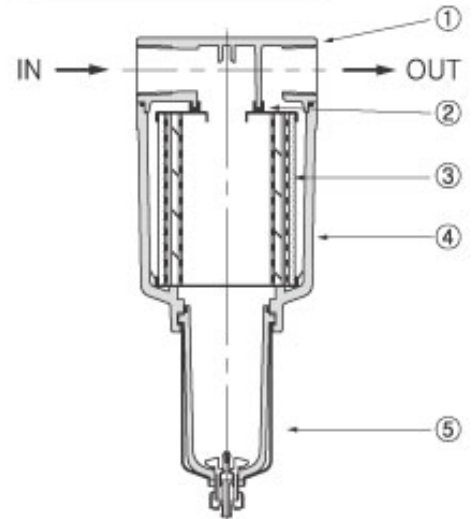
Partes e Estruturas

SAMH 250

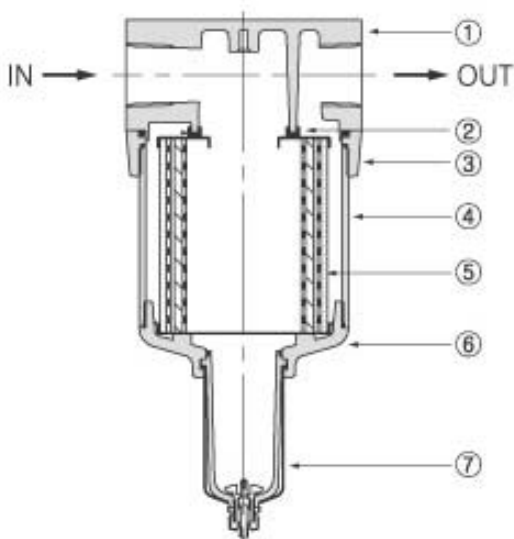


No.	PARTES	MATERIAL
1	Corpo	ALDC
2	Proteção	NBR
3	Elemento	Glass Fiber
4	Proteção	ALDC
5	Copo	PC

SAMH 350 - 450 - 550

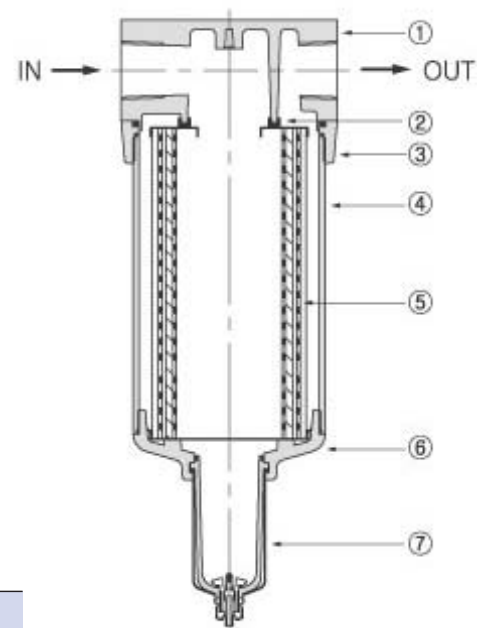


SAMH 650



No.	PARTS	MATERIAL
1	Body	ALDC
2	Packing	NBR
3	U-Cover	ALDC
4	Pipe	AL
5	Element	Glass Fiber
6	L-Cover	ALDC
7	Bowl	PC

SAMH 850

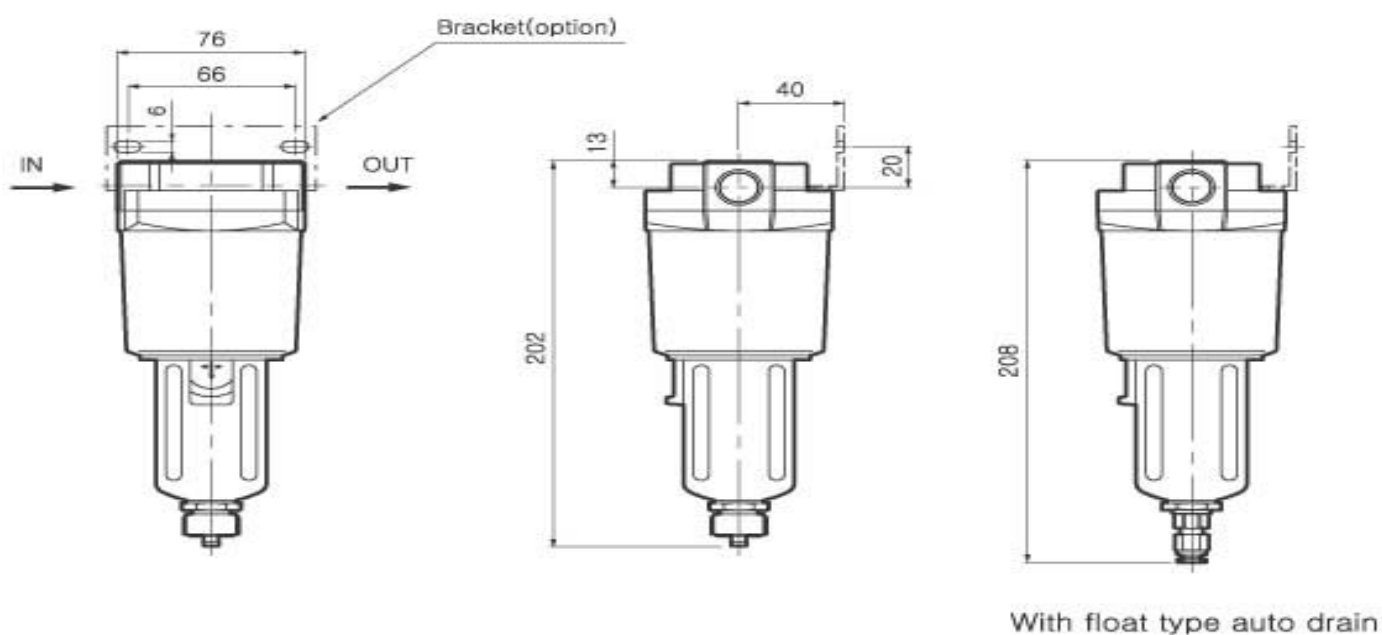


SAMH Series

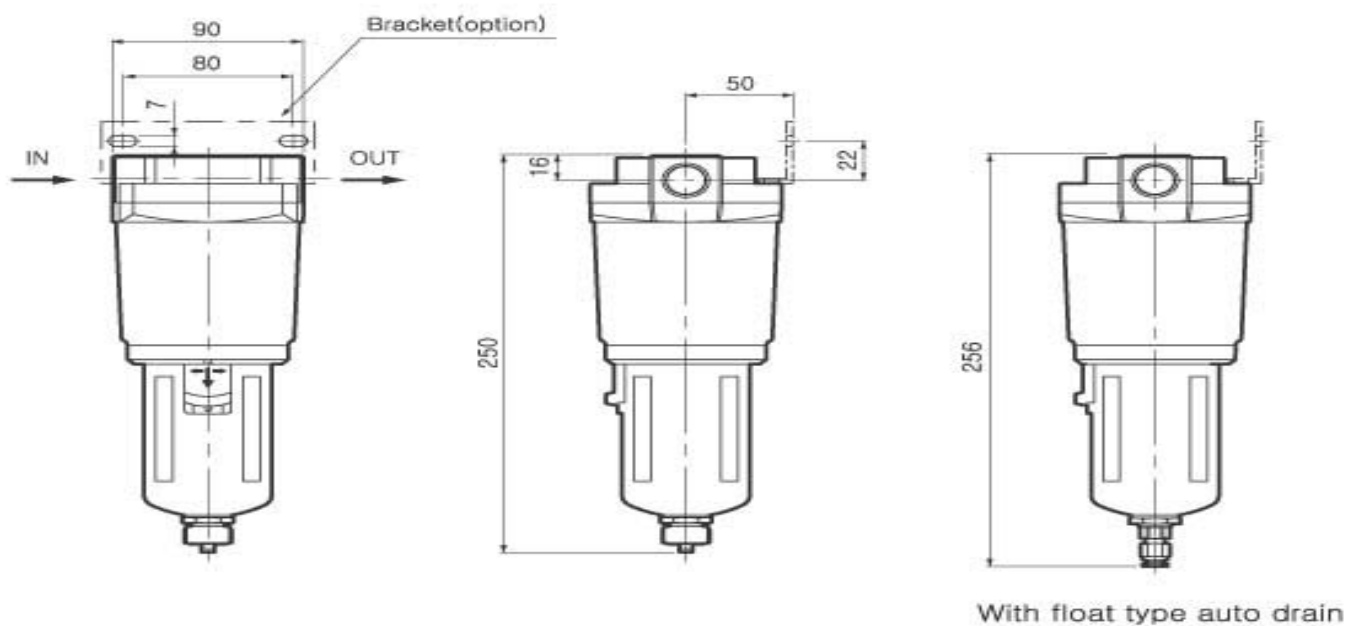


Dimensões

SAMH 250



SAMH 350

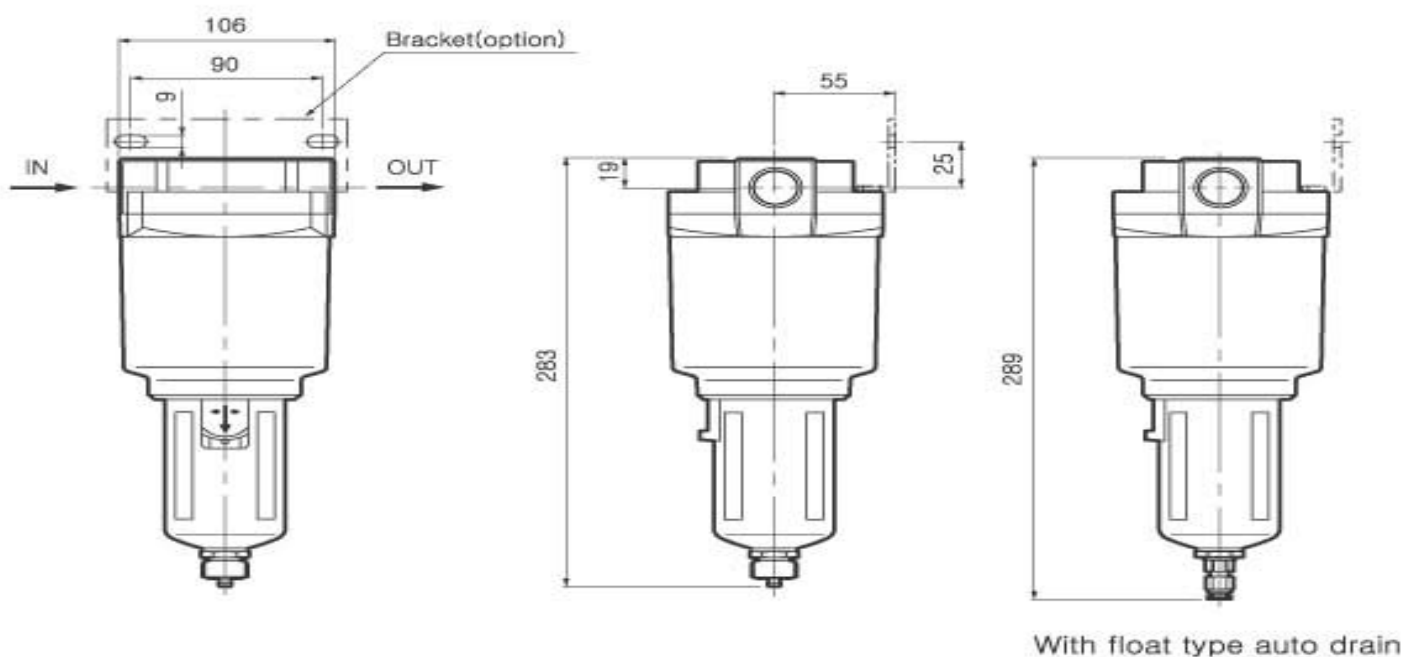


SAMH Series

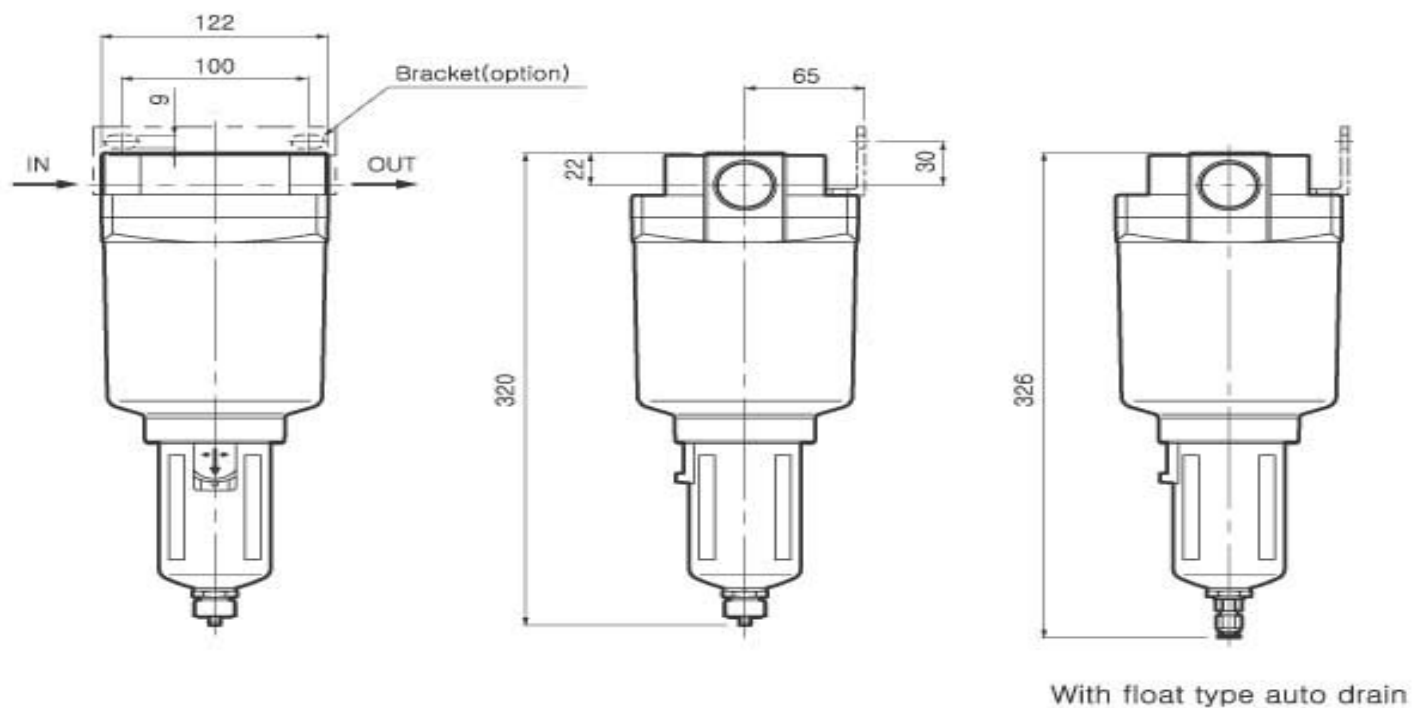


Dimensões

SAMH 450



SAMH 550

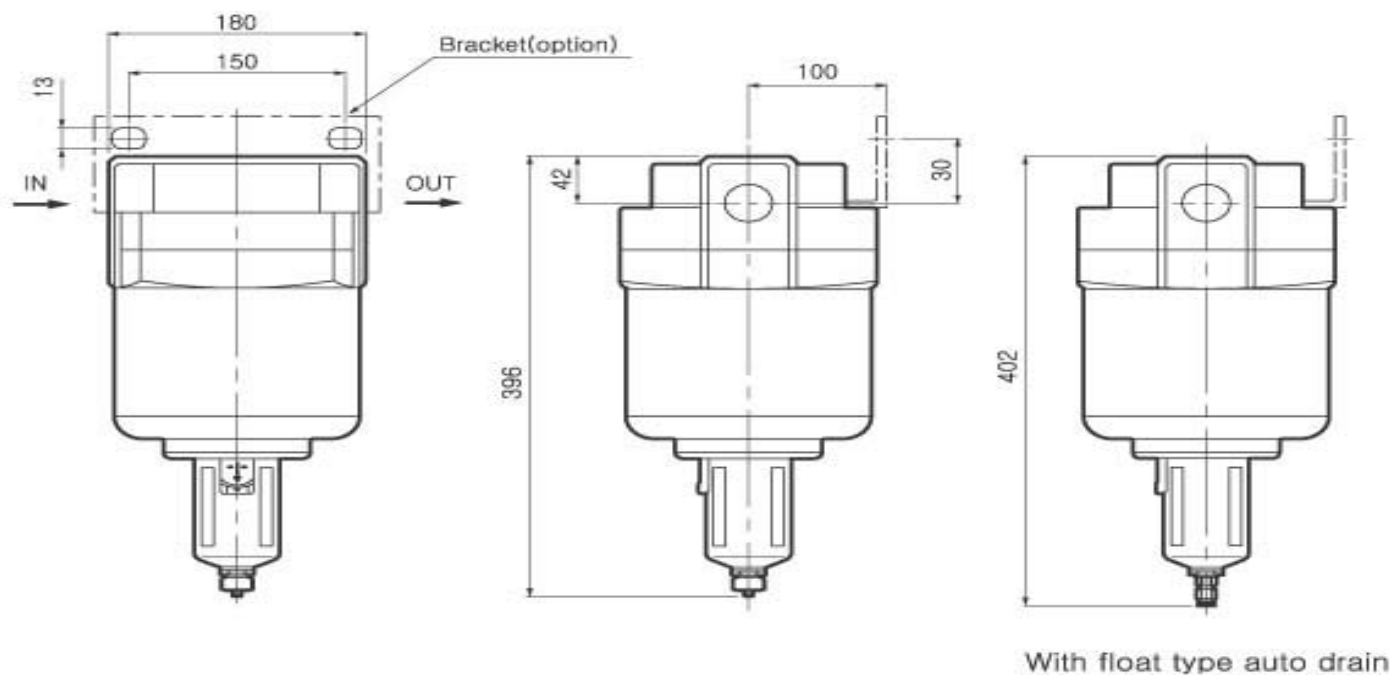


SAMH Series



Dimensões

SAMH 650



SAMH 850

