

## CONJUNTO LUBREFIL LINHA ECONÔMICA



**AE**

**AE: Série Mini**  
**BE: Série Médio**

**FC**

**FC: Filtro Regulador**  
**+  
 Lubrificador**

**2000**

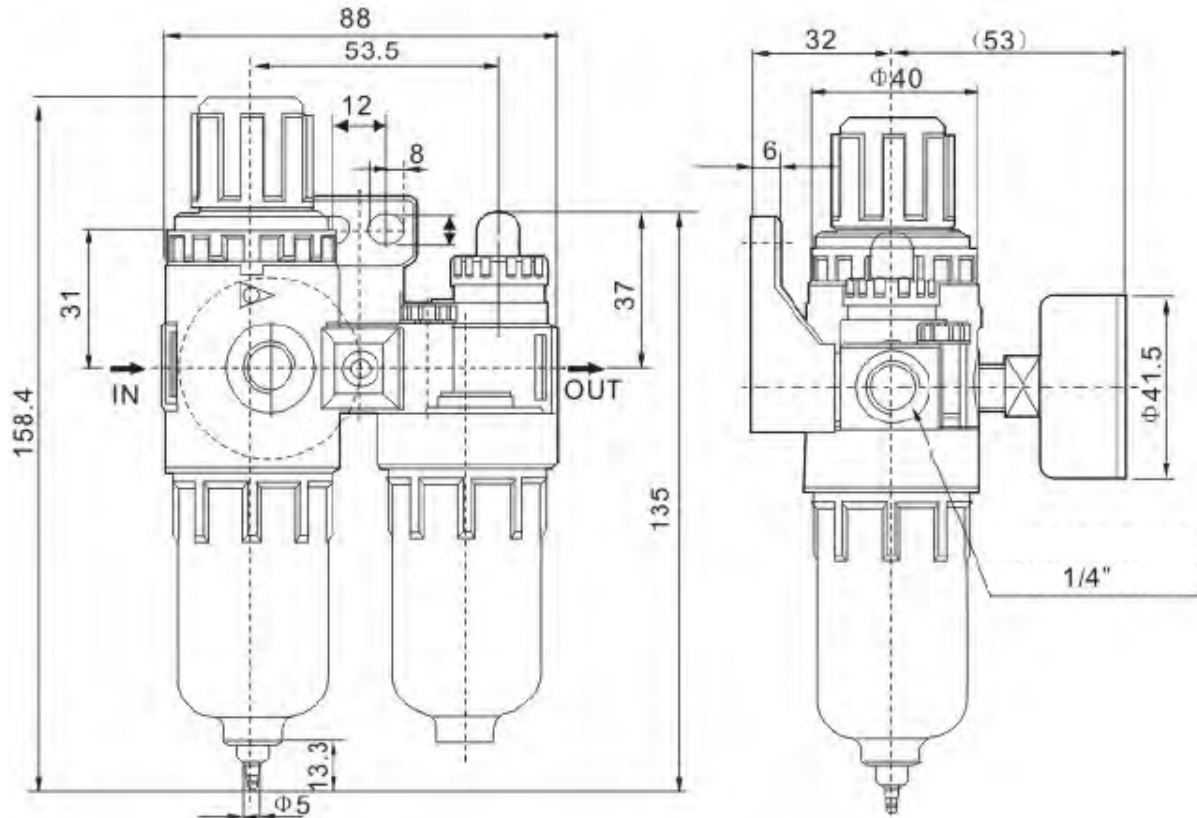
**2000: Rosca de 1/4" (BSP)**  
**4000: Rosca de 1/2" (BSP)**

### Especificações Técnicas

Modelo	AEFC2000	BEFC4000	
Tamanho da Rosca (BSP)	1/4"	1/2"	
Vazão (l/min)	980	2800	
Fluído	Ar Com primido		
Pressão	0 ~ 0,8 (MPa)	0 ~ 8 (Bar)	0 ~ 8,16 (Kgf/Cm <sup>2</sup> )
Pressão Máxima	1,0 (MPa)	10 (Bar)	10,4 (Kgf/Cm <sup>2</sup> )
Pressão de Regulagem	0,05 ~ 0,8 (MPa)	0,5 ~ 8 (Bar)	0,51 ~ 8,16 (Kgf/Cm <sup>2</sup> )
Temperatura (°C)	5 ~ 60		
Precisão do Filtro	40 micras		
Rosca do Manômetro	1/8"	1/4"	
Modelo do Manômetro	Y40	Y50	
Capacidade do Filtro (Cm <sup>3</sup> )	15	60	
Capacidade do Lubrificador (Cm <sup>3</sup> )	25	90	
Material do Copo	Policarbonato		

## CONJUNTO LUBREFIL LINHA ECONÔMICA

### Dimensional AEFC2000



## CONJUNTO LUBREFIL LINHA ECONÔMICA

### Dimensional BEFC4000

