

LINHA 2W



2W

02508

02508: Rosca de 1/4" (BSP)
 04010: Rosca de 3/8" (BSP)
 16015: Rosca de 1/2" (BSP)
 20020: Rosca de 3/4" (BSP)
 25025: Rosca de 1" (BSP)
 40040: Rosca de 1.1/2" (BSP)
 50050: Rosca de 2" (BSP)



: Buna-N
 V : Viton

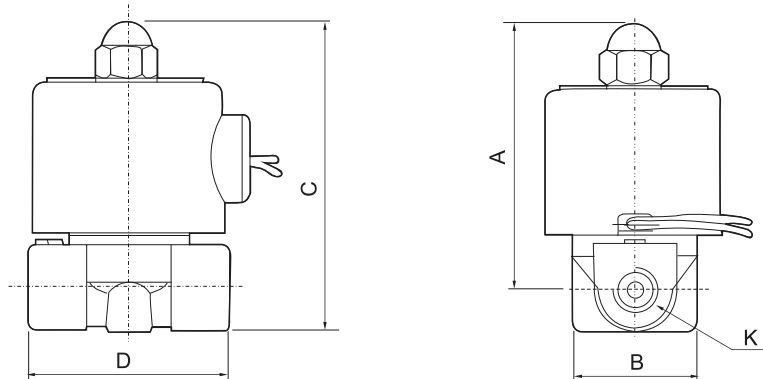
E2

E2: 220V
 E3: 110V
 E4: 24V
 E5: 12V

Especificações Técnicas

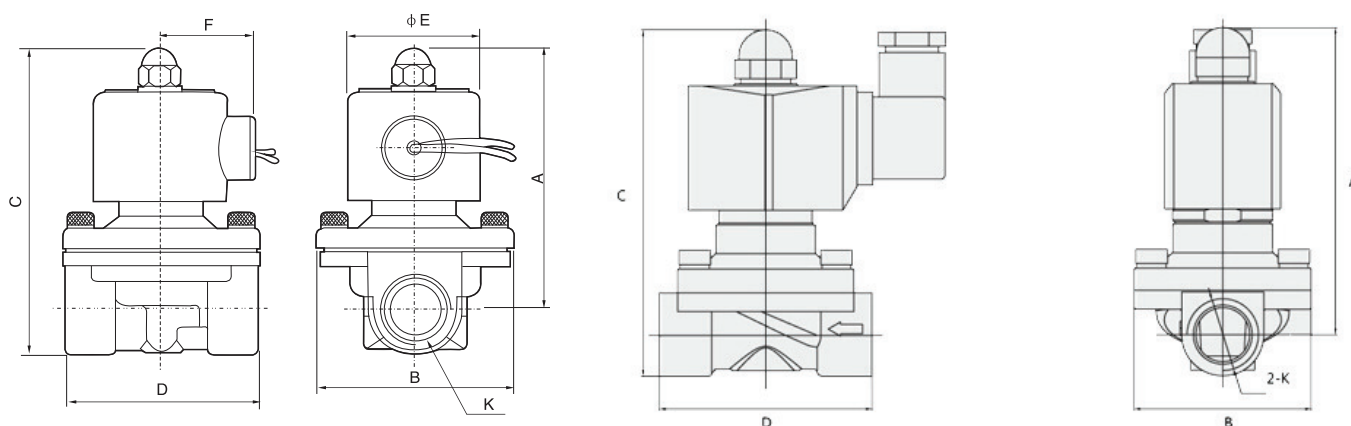
Modelo	2W025	2W040	2W160	2W200	2W250	2W400	2W500	2W650
Rosca (BSP)	1/4"	3/8"	1/2"	3/4"	1"	1.1/2"	2"	2.1/2"
Orifício (mm)	2,5	4	16	20	25	40	50	65
N.º de Vias	2/2							
Fluído	Buna N: Ar Comprimido, Água Viton: Água Quente							
Pressão de Trabalho	0 ~ 8 Bar							
Pressão Máxima	10 (Bar)							
Temperatura (°C)	Buna N: -10 ~ 60 Viton: -10 ~ 120							

Dimensional 2W025-08 e 2W040-10



Modelo	A	B	C	D	K(PT)
2W025-08	66	30.3	75	41.5	G1/4"
2W040-10	74	32.2	85.5	53	G3/8"

Dimensional 2W16015 2W200-20 2W250-25 2W400-40 2W500-50



BOBINA REDONDA

Modelo	A	B	C	D	E	F	K
2W160-15	101.5	57	117	67	50	36	G1/2"
2W200-20	107	57	123.5	72	50	36	G3/4"
2W250-25	111.5	73.5	134.5	92	50	36	G1"
2W400-40	142	95	172	125	70.5	56	G1.1/2"
2W500-50	172	123	209	168	70.5	56	G2"

BOBINA QUADRADA

Modelo	A	B	C	D	K
2W160-15	97	57	110	66	G1/2"
2W200-20	106	57	115	70	G3/4"
2W250-25	106	73	122	99	G1"
2W400-40	136	90.5	167	124	G1.1/2"
2W500-50	151	124	186	164	G2"